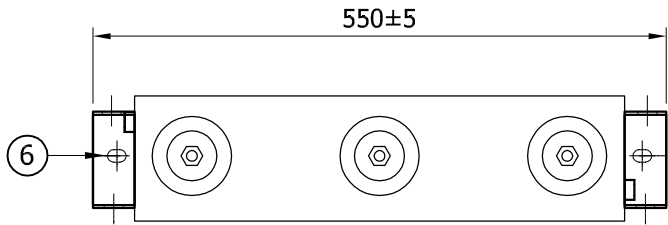


The reproduction, transmission or use of this document or its contents is not permitted without express written authority. Offenders will be liable for damages. All rights, including rights created by patent grant or registration of a utility model or design, are reserved.

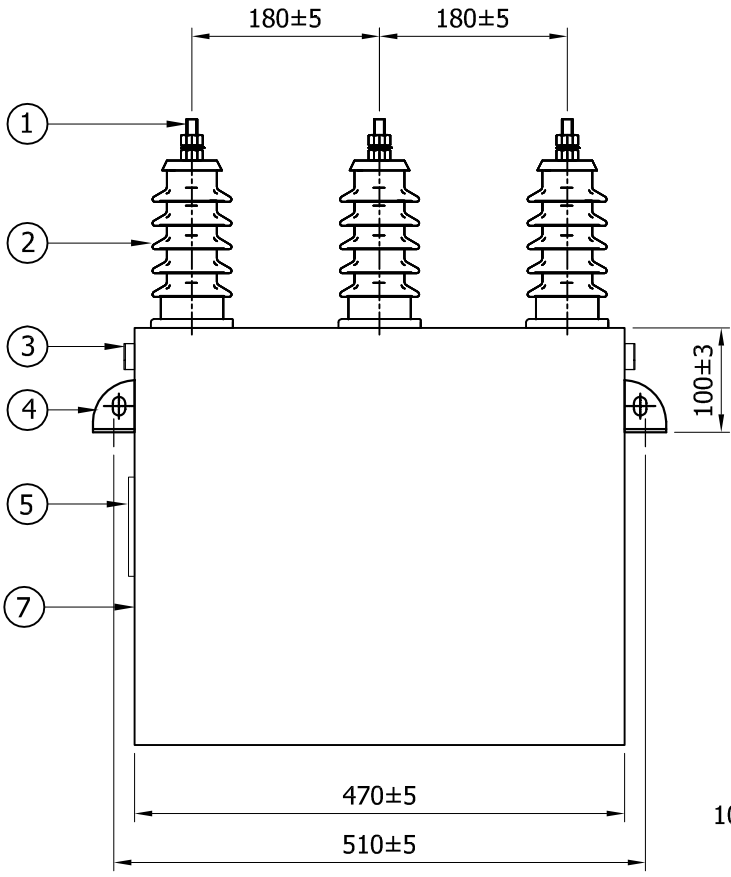
La divulgación y reproducción de este documento así como el aprovechamiento de su contenido, no están autorizados, a no ser que se obtenga el consentimiento expreso para ello. Los infractores quedan obligados a la indemnización por daños y perjuicios. Se reservan todos los derechos, en particular para el caso de concesión de Patente o de Modelo de utilidad.

Weitergabe sowie Vervielfältigung dieser Unterlage, Verwertung und Mitteilung ihres Inhalts nicht gestattet, soweit nicht ausdrücklich zugestanden. Zuwiderhandlungen verpflichten zu Schadenersatz. Alle Rechte vorbehalten, insbesondere für den Fall der Patenterteilung oder GM-Eintragung.

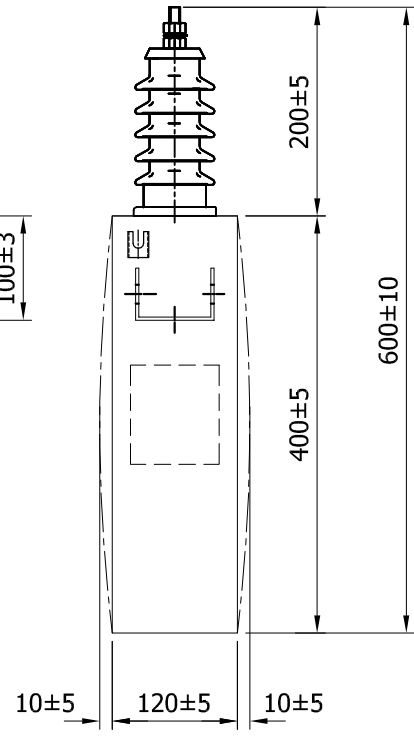
1 2 3 4 5



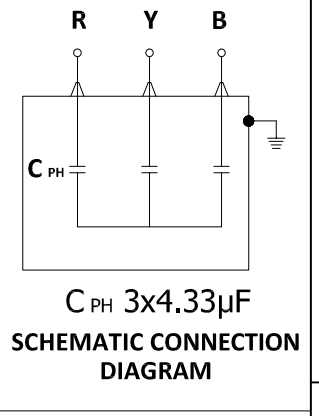
TOP VIEW



FRONT VIEW



SIDE VIEW



F

E

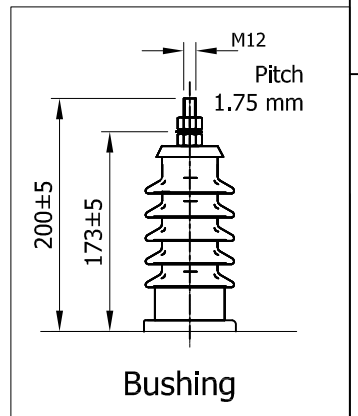
D

C

Note :-

- 1- BIL:28/75
- 2- Capacitor unit suitable for external fuse
- 3- Capacitor unit approximate weight 38 kg ±10%
- 4- Capacitor unit for indoor application

SACH CODE: B25161J0150L000



Bushing

B

ITEM NO	DESCRIPTION	MATERIAL	QTY
1	TERMINAL M12 (2NUT & 2 PLAIN -WASHER)	BRASS	3
2	BUSHING	PORCELAIN (BROWN)	3
3	EARTHING BRACKET	STAINLESS STEEL (GRADE-409)	2
4	LIFTING BRACKET	STAINLESS STEEL (GRADE-409)	2
5	RATING PLATE	POLYESTER/ ALUMINUM	1
6	MOUNTING SLOT-12X18 MM	-	2
7	CONTAINER	STAINLESS STEEL (GRADE-409)	1

Critical ▼		General tolerance ±10 %		Surface quality Light grey Paint (631, IS-5)		Scale: N.T.S.		All dimensions are in mm		⊙	
To be controlled ◇						Material: As specified above				⊙	
3				Date 01.09.15		Product group: HT APP capacitor unit					
				Drawn <i>GFB</i>		Drawn for: Information purpose					
2				Checked <i>PG</i>		Customer: General market					
				Standard ---		Title:- GAD for 150 kVAr, 10.5 kV, 50 Hz, 3-φ, Y, Capacitor unit					
1											
Rev.	Modification	Date	Name	 EPCOS INDIA PVT. LTD. A TDK GROUP COMPANY		Drawing no.PQC-B-GAD-15047		Page 1 of 1		Rev.0	

A

1

2

3

4

5

The reproduction, transmission or use of this document or its contents is not permitted without express written authority. Offenders will be liable for damages. All rights, including rights created by patent grant or registration of a utility model or design, are reserved.

La divulgación y reproducción de este documento así como el aprovechamiento de su contenido, no están autorizados, a no ser que se obtenga el consentimiento expreso para ello. Los infractores quedan obligados a la indemnización por daños y perjuicios. Se reservan todos los derechos, en particular para el caso de concesión de Patente o de Modelo de utilidad.

Weitergabe sowie Vervielfältigung dieser Unterlage, Verwertung und Mitteilung ihres Inhalts nicht gestattet, soweit nicht ausdrücklich zugestanden. Zuwiderhandlungen verpflichten zu Schadensersatz. Alle Rechte vorbehalten, insbesondere für den Fall der Patenterteilung oder GM-Eintragung.



HT POWER FACTOR CORRECTION CAPACITOR

Q_N	150	kVA _r	U_N	10.5	kV	f_N	50	Hz
Connection	3 ϕ Y		I_N	8.2	A	U_i	28/75 kV	
Discharge Device (I)	Fuse E		C_N (L-L)	2.17		μ F		
Impregnant	NPCB		Dielectric	PP		Temp. Cat -20/C		
Serial No.						Approx. wt. kg		
REFERENCE STANDARD IEC 60871-1:2005, IS 13925 (1):2012								
DISCHARGE CAPACITORS BEFORE HANDLING								

Critical	▼	General tolerance	Surface quality	Scale: N.T.S.	All dimensions are in mm			
To be controlled	◇	NA	Legible	Material: NA				
3			Date	01.09.15	Product group: APFC Capacitor bank			
			Drawn	<i>GFB</i>	Drawn for: Information purpose			
2			Checked	<i>JG</i>	Customer: General market			
			Standard	---	Title: 150 kVA _r , 10.5 kV, 50 Hz, 3- ϕ , Y, Capacitor unit.			
1					Name Plate Details			
Rev.	Modification	Date	Name	EPCOS INDIA PVT. LTD. A TDK GROUP COMPANY		Drawing no. PQC-B-CRP-15047	Page 1 of 1	Rev.0

IF IN DOUBT, ASK.